

318/320

187/189

131

5

50

1

3

4

8

9

COPERCHIO SFINESTRATO

103X103

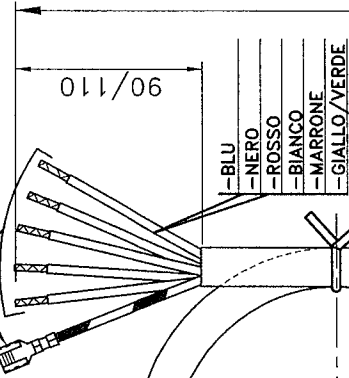
NOTA: FISSARE LA TARGA IN MODO CHE SIA POSSIBILE LA LETTURA GUARDANDO IL MOTORE DAL LATO USCITA CAVETTI

COPERCHIO SFINESTRATO

* PIANI DI RIFERIMENTO ALLINEATI SULLO STESSO LATO

-N°5 TERMINALI A PUNTALE

-FASTON FEMM. SERIE 6.3



CAVO A 6 CONDUTTORI

$\varnothing 90 \pm 10$

Cav. giallo cav. verde UTILE L=170

GIOCO ASSIALE MIN.0,5 MAX.2,5

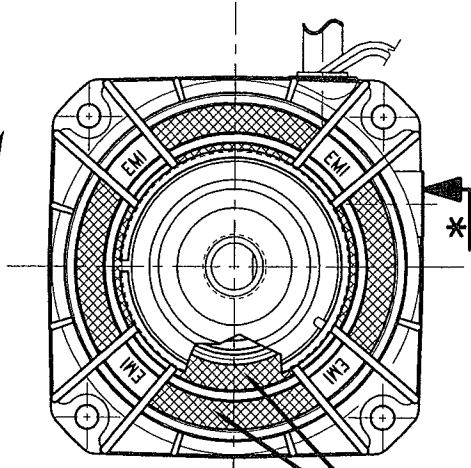
UTILE 1500±50

4µF

10

- 2) - Su richiesta del laborat. (e.mail 01-10-10) è stato aggiunto 60Hz alla targa, da 50Hz a 50-60Hz. (Z.R.)
- 1) TOLTO VITI DI CHIUSURA MOTORE; AGGIUNTO RIVETTI.

ROTAZIONE ORARIA LATO USCITA CAVETTI



MOTORE PROTETTO TERMICAMENTE

-MODULO DI AVVOLGIMENTO: 7503

Pos.	CODICE	DENOMINAZIONE	N° Pezzi	CARATTERISTICHE	MATERIALE
1	3180.4008	GR. COP. CON CAVA H=30/50	1	Sfinestr. Sf.20.58 FERRO Sp.0.5	/
2	/	/	/	/	/
3	1135.0012	RIBATTINO T.B.	4	$\varnothing 4 \times 66$	Zin.Bianco
4	1186.0003	TARGHETTA NEUTRA	1	80X31.5	Foil grigio
5	3180.4027	GR. COP. SENZA CAVA H=30/50	1	Sfinestr.Sf.20.58 FERRO Sp.0.5	/
6	/	/	/	/	/
7	3401.6409	GR. INDOTTO MONOSP.	1	H=50 F. $\varnothing 12.7$ C.3 I.38	/
8	3500.3806	GR. STATORE IMPREGN.	1	H=50	/
9	1170.0513	PASSAFILO	1	$\varnothing 110$	Maranyl
10	1167.0007	CONDENSATORE	1	4µF $\varnothing 30$	/
11	/	/	/	/	/
12	/	/	/	/	/

Denominazione:

MOTORE 104M-50110/3Q

EURO MOTORS ITALIA Grezzago (MI) made in ITALY	COM. BIANCO
104M-50110/3Q CE	MARRONE S.MAX
230V~ 50-60Hz 1.40A	NERO MAX
113/300W 1100 MIN ⁻¹	BLU MED
PROT.TERM. Rot.	ROSSO MIN
CL:B	GIALLO
	VERDE C=4µF
	GIALLOVERDE -II-

NOME DIRECT: MBQ10250

EURO MOTORS ITALIA

Villa D.

Data 07-09-06

Scala 1:1.5

4137.1225

MODIFICHE

2 01-10-10

1 27-01-09

Numero Data

CODICE :