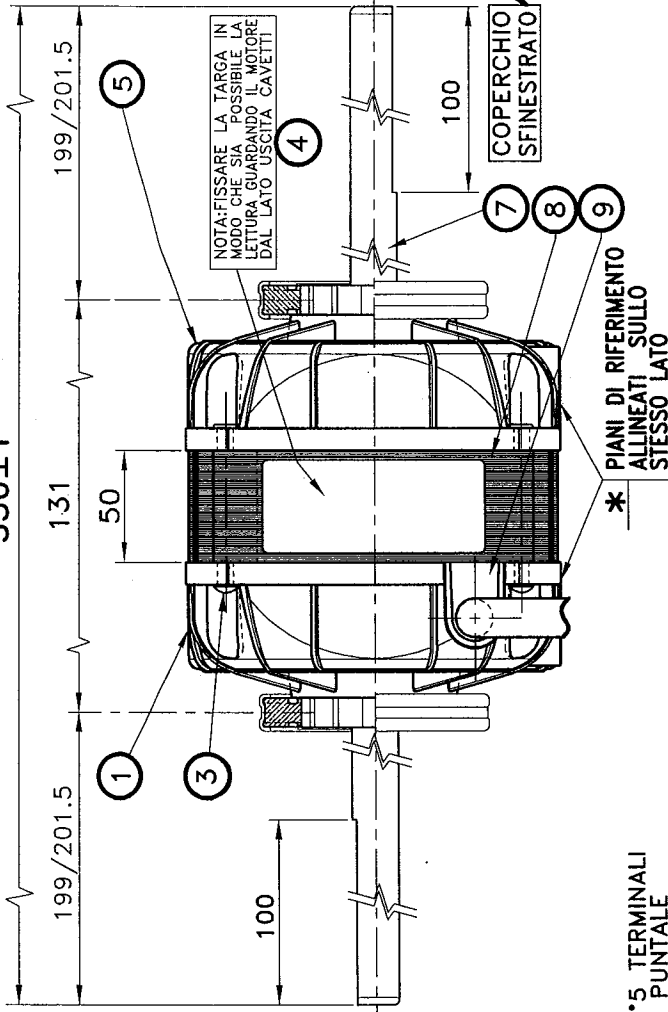
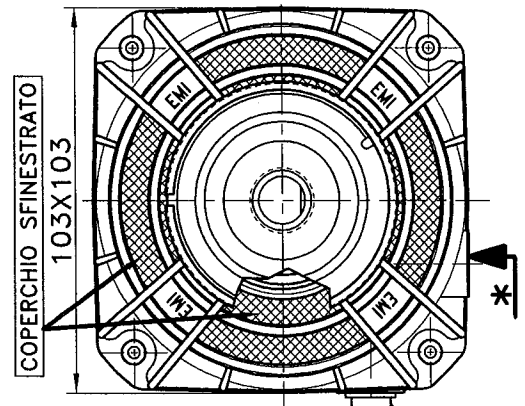
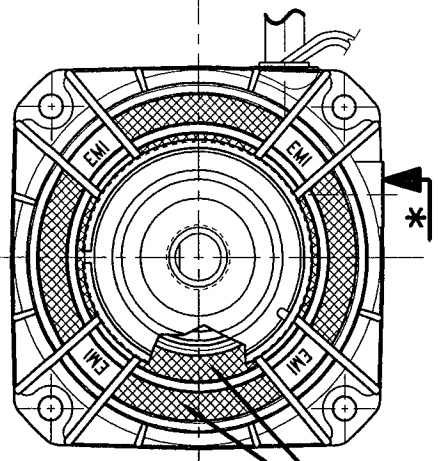


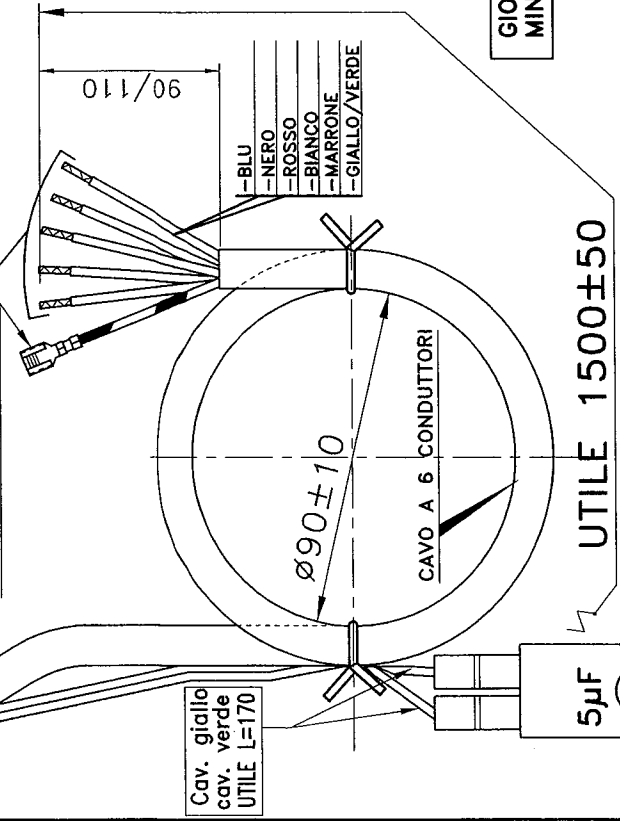
530±1



ROTAZIONE ORARIA
LATO USCITA CAVETTI



-N°5 TERMINALI A PUNTALE
-FASTON FEMM. SERIE 6.3



GIOCO ASSIALE
MIN.0,5 MAX.2,5

2)-TOLTO VITI DI CHIUSURA MOTORE,AGGIUNTO RIVETTI.
3) GR.ROTORE ERA 3401.7626 SUPERATO PER UNIF.FRESATURE A 100mm.-V.A.-

MOTORE PROTETTO
TERMICAMENTE

-MODULO DI AVVOLGIMENTO: 7503

Pos.	CODICE	DENOMINAZIONE	N° Pezzi	CARATTERISTICHE	MATERIALE
1	3180.4008	GR. COP. CON CAVA H=30/50	1	Sfinestr. Sf.20.58 FERRO Sp.0.5	/
2	/	/	/	/	/
3	1135.0012	RIBATTINO T.B.	4	Ø4 X 66	Zin.Bianco
4	1186.0003	TARGHETTA NEUTRA	1	80x31.5	Foil grigio
5	3180.4007	GR. COP. SENZA CAVA H=30/50	1	Sfinestr.Sf.20.58 FERRO Sp.0.5	/
6	/	/	/	/	/
7	3401.7612	GR. INDOTTO BISPORG.	1	H=50 F.Ø12.7 C.6 I.38 L=530	/
8	3500.3806	GR. STATORE IMPREGN.	1	H=50	/
9	1170.0513	PASSAFILO	1	Ø110	Maranyl
10	1167.0008	CONDENSATORE	1	5µF Ø30	/
11	/	/	/	/	/
12	/	/	/	/	/

Denominazione:
MOTORE 104B-50110/11Q

EURO MOTORS ITALIA
COM. S. MAX
MARRONE S. MAX
NERO MAX
BLU MED
ROSSO MIN
104B-50110/11Q CE
230V~ 50Hz 1.40 A
113/300W 1100 MIN⁻¹
PROT.TERM. Rot. →
CL:B

Dis. **Villa D.**
Visto
Data 07-09-06
Scala 1:1.5

BIANCO
MARRONE
NERO
BLU
ROSSO
VERDE
GIALLO
VERDE
GIALLOVERDE

Numero MODIFICHE
Data

CODICE : **4137.1224**

NOME DIRECT.: MBQ10250